

ООО "Каланча"



www.kalancha.ru
ISO 9001:2008

Объект: Парковка

РАБОЧАЯ ДОКУМЕНТАЦИЯ

Автоматическая установка
порошкового пожаротушения

-АУПП

2013 г.

ООО "Каланча"



www.kalancha.ru
ISO 9001:2008

Объект: Парковка

РАБОЧАЯ ДОКУМЕНТАЦИЯ

Автоматическая установка
порошкового пожаротушения

-АУПП

Главный инженер проекта

Генеральный директор

2013 г.

1. Введение

Рабочая документация разработана на основании договора № , технического задания и предусматривает устройство автоматических установок порошкового пожаротушения и автоматической пожарной сигнализации в помещении парковки, расположенной по адресу: г. Москва.

Отступления от рабочей документации в процессе монтажа не допускаются без согласования с Заказчиком, проектной организацией – разработчиком проекта или с органами государственного пожарного надзора.

Изделия и материалы, применяемые при производстве работ, должны соответствовать спецификациям рабочей документации, государственным стандартам и техническим условиям. Технические решения, принятые в рабочей документации, отвечают требованиям экологических и противопожарных норм, действующих на территории Российской Федерации, и обеспечивают безопасную для жизни и здоровья людей эксплуатацию систем при соблюдении предусмотренных рабочей документацией мероприятий и регламентированных правил эксплуатации оборудования.

2. Основные технические решения автоматической установки порошкового пожаротушения

2.1 Парковка представляет собой помещение размерами 29,7x17,1 м, высота 2,7 м. Помещение отапливаемое.

Согласно СП 12.13130.2009 категория помещений по взрывопожарной и пожарной опасности В.

2.2 В соответствии с ТЗ и требованиями нормативных документов проектом предусматривается установка автоматической пожарной сигнализации (далее АПС) и оснащение помещения парковки автоматической установкой порошкового пожаротушения на базе порошковых модулей "BiZone" (далее АУПП).

В качестве технических средств автоматики управления АУПП использовано оборудование фирмы НВП "Болид". Информация о состоянии защищаемых помещений выводится в помещение диспетчерской с круглосуточным дежурством на пульт контроля и управления С2000М и на блок индикации системы пожаротушения С2000-ПТ. Данное техническое решение позволяет объединить по линии интерфейса RS-485 имеющиеся на объекте приборы управления в единую систему.

2.3 Технические решения системы АУПП.

Автоматическая установка порошкового пожаротушения устанавливается в помещении парковки и обеспечивает:


- а). обнаружение возгорания;
- б). передачу сигнала на пульт дежурного;
- в). выдачу световых и звуковых сигналов о возникновении пожара.

Согласовано			

Взам. инв. №	
--------------	--

Подпись и дата	
----------------	--

Инв. № подл.	
--------------	--

						-АУПП.ПЗ			
						Объект: Парковка			
Изм.	Кол.	Лист	Идок.	Подп.	Дата	Автоматическая установка порошкового пожаротушения	Стадия	Лист	Листов
ГИП							Р	1	6
Разработал						Пояснительная записка		ООО "Каланча"	
Проверил									

Блоки сигнально-пусковые С2000-СП1 предназначены для управления исполнительными устройствами включения/выключения инженерных систем (отключение системы вентиляции и отключение электропитания оборудования).

Модуль порошкового пожаротушения МПП(Н)-8-КД-1-БСГ-У2 "BiZone" обеспечивает объемное тушение пожаров классов А (горение твердых веществ), В (горение жидких веществ), С (горение газообразных веществ) и электрооборудования под напряжением.

В качестве звукового оповещения о пожаре в защищаемых помещениях устанавливаются светозвуковые табло Блик ЗС-24В "Порошок уходи".

Световые табло Блик С-24 (М) "Порошок не входи", "Автоматика отключена" устанавливаются снаружи защищаемых помещений.

3. Описание работы АУПП

3.1 Автоматический пуск установки.

Прибор управления С2000-АСПТ находится в дежурном режиме, когда все контролируемые цепи находятся в состоянии "Норма" (цепи пожарной сигнализации, цепь соединения со звуковым оповещателем, пусковая цепь, цепь датчика ручного пуска). При срабатывании одного пожарного извещателя в одном из шлейфов пожарной сигнализации прибор управления пожаротушением переходит из дежурного режима в режим "Внимание".

Прибор переходит из режима "Внимания" в режим "Пожар" при срабатывании второго пожарного извещателя в одном или другом шлейфе. При переходе в режим "Пожар" включается внутренний звуковой сигнал, включается "Сирена", замыкаются контактные реле "Пожар". Прибор управления С2000-АСПТ переходит в режим "Задержка запуска" на время не менее 10 с. После окончания отсчета времени задержки прибор переходит в режим "Запуск АУП". При переходе в режим "Запуск АУП", на выходе "Патрон" прибор формирует пусковой импульс заданной длительности и по интерфейсу RS485 выдает команду на запуск подключенным к нему приборам С2000-КПБ, далее выдается электрический импульс на пусковые устройства МПП-8 "BiZone".

Пусковые устройства, срабатывая от импульса электрического тока 0,5А, вскрывают клапаны запорных устройств пожаротушения, ОТВ поступает к очагу возгорания. Согласно п. 9.4.3 СП 5.13130-2009 запуск модулей осуществляется с задержкой времени, необходимой для эвакуации людей.

Прибор управления С2000-АСПТ, контрольно-пусковые блоки С2000-КПБ, ручные пожарные извещатели, магнитоконтактные извещатели на дверях, световые табло, пожарные извещатели, порошковые модули устанавливаются согласно планам расположения оборудования АУПП. Прибор С2000-АСПТ подключается по интерфейсу RS485 к приборам С2000М, С2000-ПТ, установленным в помещении диспетчерской.

3.2 Ручной пуск установки осуществляется с помощью ручного пожарного извещателя. Тем самым подается сигнал на прибор управления, который формирует импульс срабатывания устройств электропуска аналогично ранее описанному.

Согласовано					
Взам. инв. N					
Подпись и дата					
Инв. N подл.					

Изм.	К.уч.	Лист	N Док.	Подп	Дата	-АУПП	Лист
							3

4. Расчет количества модулей

4.1 Защищаемое помещение.

Расчет количества модулей производится согласно СП 5.13130.2009 "Общие положения по расчету установок порошкового пожаротушения модульного типа" Приложение И.

Исходные данные.

Размер защищаемого помещения (длина × ширина × высота, м) 29,7 × 17,1 × 2,7.

Объем защищаемого помещения для расчета по локальному объему:

$$V_n = 29,7 \times 17,1 \times 2,7 \times 1,15 = 1576,94 \text{ м}^3$$

Количество модулей для защиты объема помещения определяется по формуле:

$$N = V_n / V_n \times k_1 \times k_2 \times k_3 \times k_4,$$

где: N – количество модулей, необходимое для защиты помещения;

V_n – объем защищаемого помещения, м³;

V_n – объем, защищаемый одним модулем выбранного типа согласно паспортным данным, м³;

k_1 – коэффициент неравномерности распыла порошка;

k_2 – коэффициент запаса, учитывающий затененность возможного очага загорания;

k_3 – коэффициент, учитывающий изменение огнетушащей эффективности используемого порошка по отношению к горючему веществу;

k_4 – коэффициент, учитывающий степень негерметичности помещения.

Расчет выполняется по всему объему.

$k_1=1$ для модулей МПП-8 "BiZone" согласно паспортным данным;

$k_2=1$ ввиду отсутствия зон затенения;

$k_3=1$ согласно таблицы И.1 СП5.13130.2009;

$k_4=1,3$ согласно п.п.3,1,2.

$V_n = 60 \text{ м}^3$ согласно паспортным данным на модуль для тушения пожара класса В.

$$N = 1576,94 / 60 \times 1 \times 1 \times 1 \times 1,3 = 34,2$$

В соответствии с п. 9.2.17 СП5.13130.2009: если высота защищаемого помещения больше, чем максимально допустимая высота установки распылителей согласно технической документации на модуль, то размещение модулей осуществляется ярусами с учетом геометрии диаграммы распыла. Учитывая высоту помещения, проектом принята высота 1 яруса расположения распылителей: 2,6 м.

Расчетное количество модулей МПП-8 "BiZone" принимается равным 35.

5. Расчет тока потребления и энергоемкости аккумуляторов

В соответствии с п. 4.3 СП 6.13130.2009, емкость источника резервного питания должна обеспечивать питание электроприемников в дежурном режиме в течение 24 плюс 3ч работы системы пожарной автоматики в тревожном режиме.

$$Э(Ак) = I_{\Sigma \text{д.р.}} \times 24 + I_{\Sigma \text{пож.}} \times 3$$

$I_{\Sigma \text{д.р.}}$ – Ток потребления устройств в "Дежурном" режиме;

$I_{\Sigma \text{пож.}}$ – Ток потребления устройств в режиме "Пожар";

Ток потребления РИП-1 – РИП-4(помещение парковки):

$$I_{\Sigma \text{д.р.}} = I_{\text{с2000-КПБ}} + I_{\text{РИП}}$$

$$I_{\Sigma \text{пож.}} = I_{\text{с2000-КПБ}} + I_{\text{РИП}}$$

Согласовано			

Инь. N подл.	Подпись и дата	Взам. инв. N

Изм.	К.уч.	Лист	N Док.	Подп	Дата	-АУПП	Лист
							4

где: IC2000-КПВ - ток потребления контрольно-пускового блока (25/75 мА);

РИП - ток потребления блока сигнально-пускового (70 мА).

Энергоемкость аккумулятора:

$$\Sigma(Aч) = (25+70)*24 + (75+70)*3=2715мА$$

Исходя из полученного результата, энергоемкость аккумулятора должна быть не менее 2,8 Ач.

Применяем РИП-24 исп. 01.

Ток потребления РИП-5 (помещение диспетчерской):

$$I_{\Sigma д.р.} = IC2000-M + IC2000-СП1 + IC2000-ПТ + РИП$$

$$I_{\Sigma пож.} = IC2000-M + IC2000-СП1 + IC2000-ПТ + РИП$$

где: IC2000M - ток потребления прибора управления (35/45 мА);

IC2000-ПТ - ток потребления блока индикации (20/130 мА);

IC2000-СП1 - ток потребления блока сигнально-пускового (15/150 мА);

РИП - ток потребления блока сигнально-пускового (70 мА).

Энергоемкость аккумулятора:

$$\Sigma(Aч) = (35+20+15+70)*24 + (45+130+150+70)*3=4545мА.$$

Исходя из полученного результата, энергоемкость аккумулятора должна быть не менее 4,6 Ач.

Применяем РИП-24 исп. 02П.

6. Прокладка кабельных трасс

6.1 Кабельные трассы шлейфов пожарной сигнализации и интерфейса RS-485 выполняются кабелем КСРЭВ нг-FRLS 1x2x0,8 в трубе гофрированной ПВХ по стенам и потолкам.

6.2 Кабельные трассы питания выполнить кабелем ВВГнг-FRLS 2x1,5 в трубе гофрированной ПВХ по стенам и потолкам.

6.3 Не допускается совместная прокладка шлейфов и соединительных линий пожарной сигнализации, линий управления автоматическими установками пожаротушения и оповещения с напряжением до 60 В с линиями напряжением 110 В и более в одном коробе, трубе, жгуте, замкнутом канале строительной конструкции или на одном лотке. Совместная прокладка указанных линий допускается в разных отсеках коробов и лотков, имеющих сплошные продольные перегородки с пределом огнестойкости 0,25 ч из негорючего материала.

6.4 При параллельной открытой прокладке расстояние от проводов и кабелей пожарной сигнализации с напряжением до 60В до силовых и осветительных кабелей должно быть не менее 0,5 м. Допускается прокладка указанных проводов и кабелей на расстоянии менее 0,5 м от силовых и осветительных кабелей при условии их экранирования от электромагнитных наводок. Допускается уменьшение расстояния до 0,25 м от проводов и кабелей шлейфов и соединительных линий пожарной сигнализации без защиты от наводок до одиночных осветительных проводов и контрольных кабелей.

6.5 В помещениях и зонах помещений, где электромагнитные поля и наводки могут вызывать нарушения в работе, электрические проводные шлейфы и соединительные линии АПС должны быть защищены от наводок.

Согласовано									
Взам. инв. N									
Подпись и дата									
Инв. N подл.									

Ведомость рабочих чертежей

Лист	Наименование	Прим.
2-4	Общие данные	
5-11	Пояснительная записка	
12	Структурная схема	
13	План расположения оборудования автоматической пожарной сигнализации. Парковка.	
14	План расположения оборудования автоматической установки порошкового пожаротушения. Парковка.	
15	Схема электрическая принципиальная	

Рабочая документация соответствует действующим строительным, технологическим, санитарным нормам и правилам, предусматривающим мероприятия, обеспечивающие конструктивную надежность, взрывопожарную безопасность объекта в чрезвычайных ситуациях, защиту окружающей природной среды при его эксплуатации.

Главный инженер проекта

Согласовано


Взам. инв. N

Подпись и дата


Инв. N подл.

-АУПП

Объект: Парковка

Изм.	Кол.	Лист	Индок.	Подп.	Дата				
ГИП						Автоматическая установка порошкового пожаротушения	Стадия	Лист	Листов
Разработал							Р	2	8
Проверил						Общие данные	 ООО "Каланча"		

УСЛОВНЫЕ И ГРАФИЧЕСКИЕ ОБОЗНАЧЕНИЯ

	Пульт контроля и управления С2000М
	Прибор приемно-контрольный С2000-АСПТ
	Расширитель пусковых цепей С2000-КПБ
	Источник резервированного питания
	Дымовой пожарный извещатель
	Ручной пожарный извещатель
	Сопротивление оконечное
	Оповещатель световой технологический
	Модуль порошкового пожаротушения "BiZone"
	Кабельная трасса в гофре

Согласовано

Взам. инв. N

Подпись и дата

Инв. N подл.

Изм.	К.уч.	Лист	N Док.	Подп	Дата
------	-------	------	--------	------	------

-АУПП

Лист

3

Ведомость ссылочных и прилагаемых документов

Обозначение	Наименование	Примечание
N 123-ФЗ	Технический регламент о требованиях пожарной безопасности	
СП 5.13130.2009	Системы противопожарной защиты. Установки пожарной сигнализации и пожаротушения автоматические. Нормы и правила проектирования	
ГОСТ 21.101-97	СПДС. Основные требования к проектной и рабочей документации	
ГОСТ 12.1.004-91	Пожарная безопасность. Общие требования	
ГОСТ 12.1.030-81	Электробезопасность. Защитное заземление, зануление	
ПУЭ-98	Правила устройства электроустановок	
РД 78.145-93	Системы и комплексы охранно-пожарной сигнализации. Правила производства и приемки работ	
РД 25.953-90	Системы автоматической пожарной, охранной и охранно-пожарной сигнализации. Обозначения условные графических элементов систем	
	Прилагаемые документы.	
-АУПП.ЗД	Задание на электроснабжение	
-АУПП.СО	Спецификация оборудования и материалов	
-АУПП.ПЗ	Пояснительная записка	6 листов

Согласовано			

Взам. инв. N

Подпись и дата

Инв. N подл.

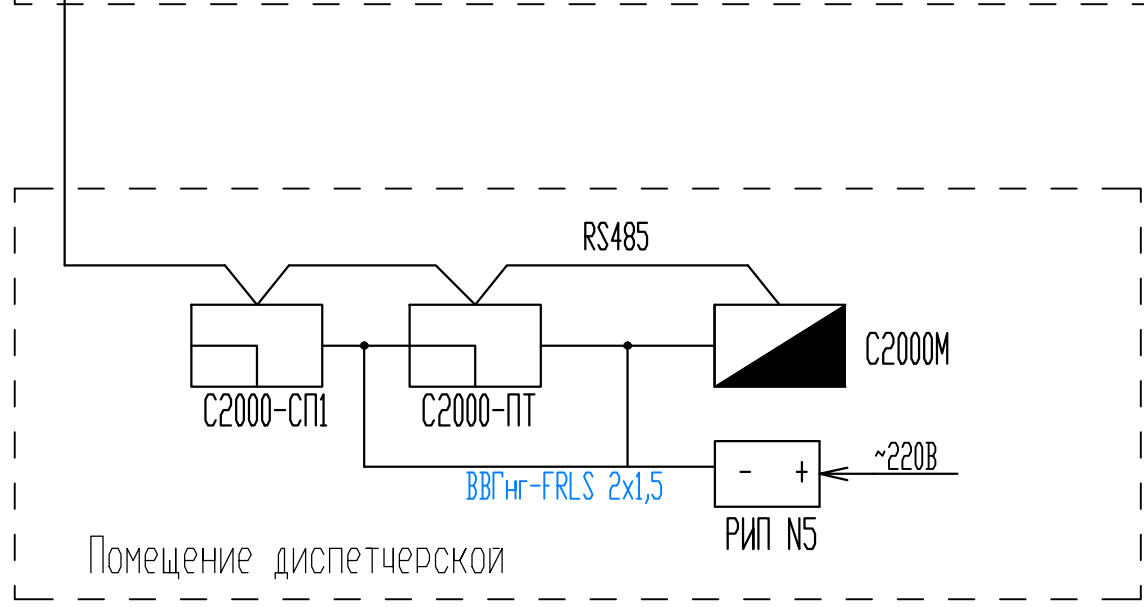
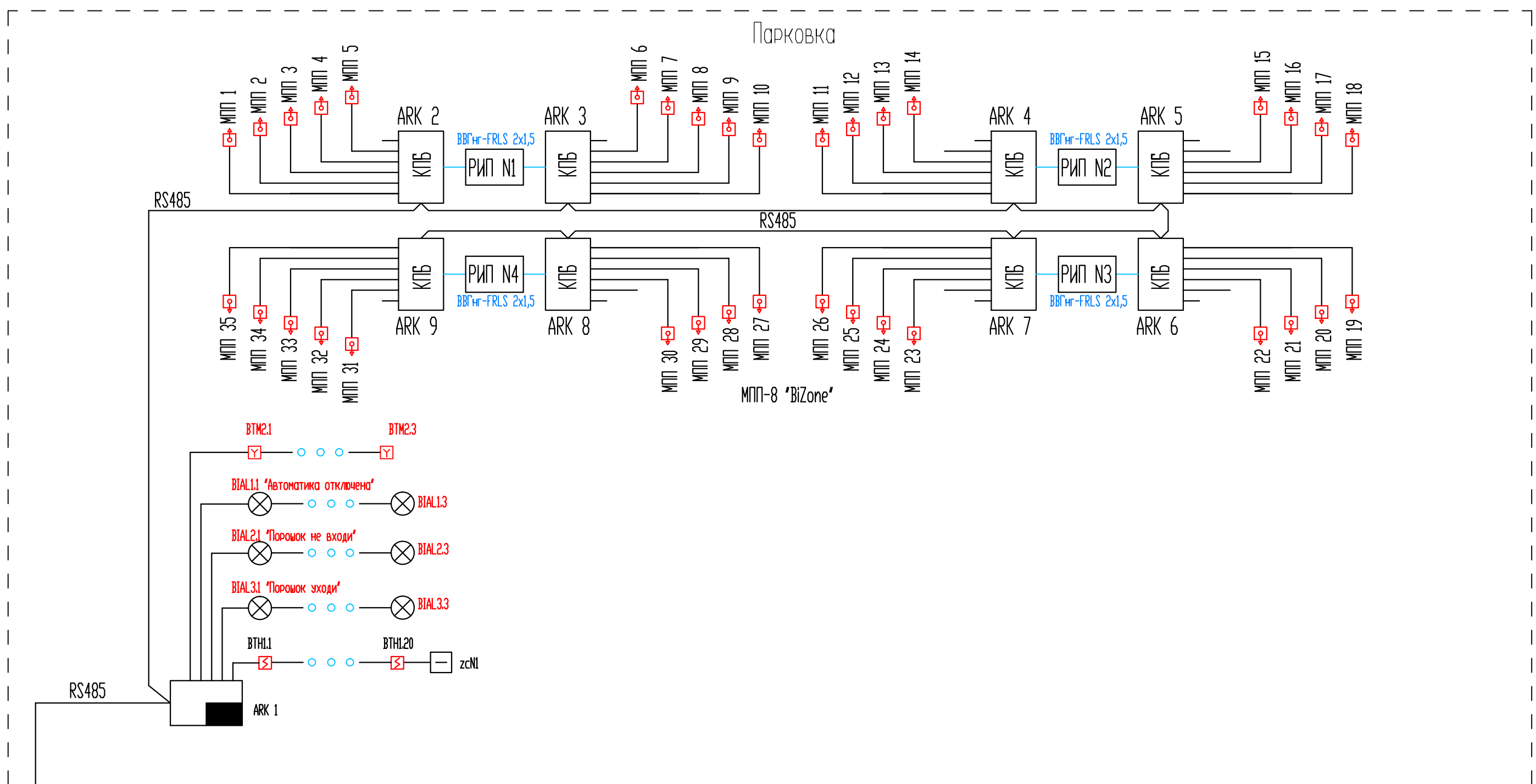
Изм.	К.уч.	Лист	N Док.	Подп	Дата

-АУПП


Лист

4

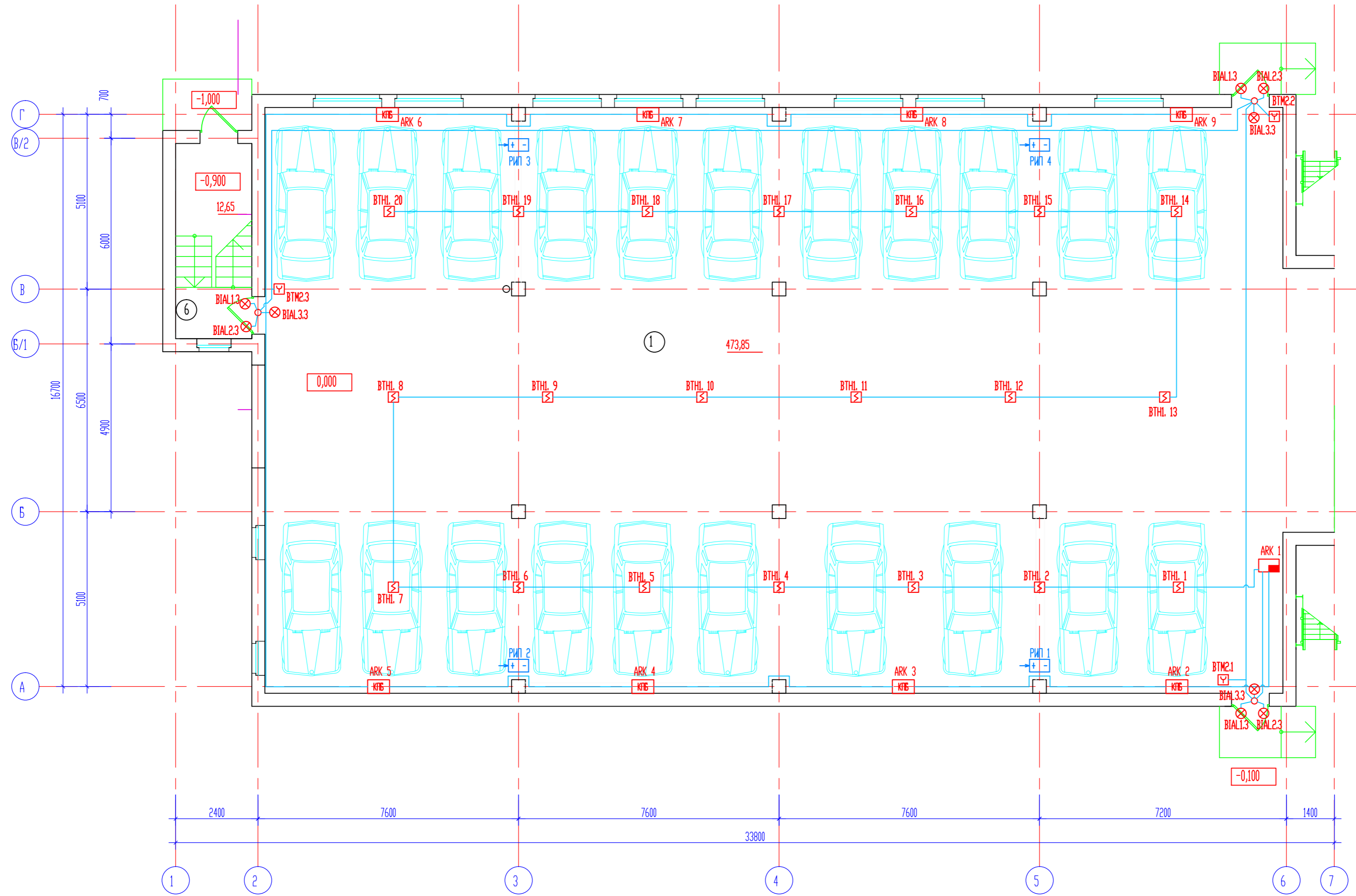
Инв. N подл.	
Подп. и дата	
Взам. инв. N	



Примечание:
Трассы прокладываются кабелем КСРЭВ нг-FRLS 1x2x0,8, если не указано иное.

						-АУПП				
						Объект: Парковка				
Изм.	Кол.	Лист	Идок.	Подп.	Дата	Система порошкового пожаротушения модульного типа МПП "BiZone"	Стадия	Лист	Листов	
ГИП							Р	5	8	
Разработал										
Проверил										
Структурная схема								ООО "Каланча"		

План типового этажа

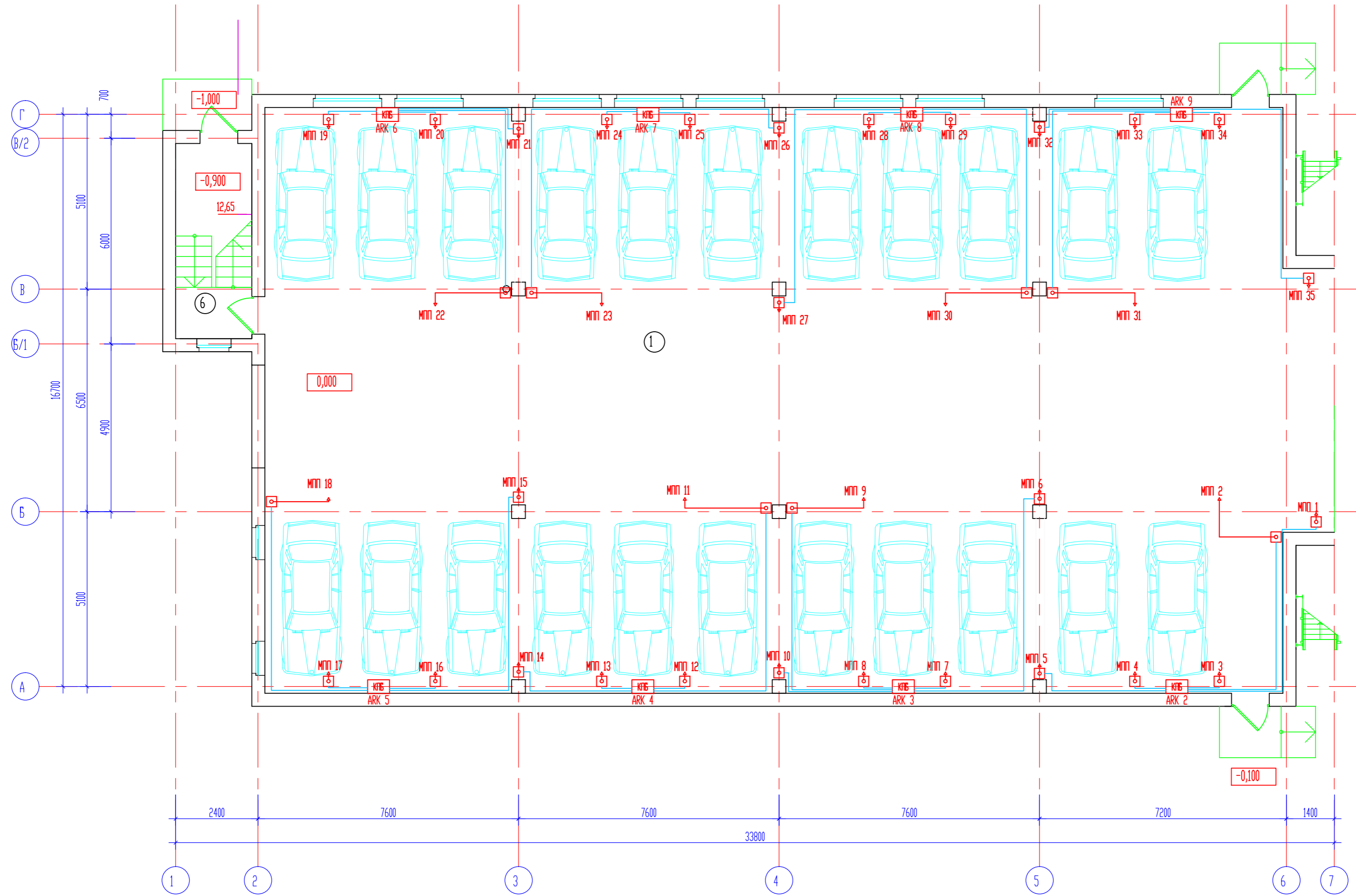


Согласовано:

Изм. N	подл.	Подп. и дата	Взам. инв. N

-АУПП										
Объект: Парковка										
Изм.	Кол.	Лист	Идок.	Подп.	Дата	Система порошкового пожаротушения модульного типа МПП "BiZone"		Стадия	Лист	Листов
Разработал						План расположения оборудования автоматической пожарной сигнализации. Парковка.		Р	6	8
Проверил										
							ООО "Каланча"			

План типового этажа




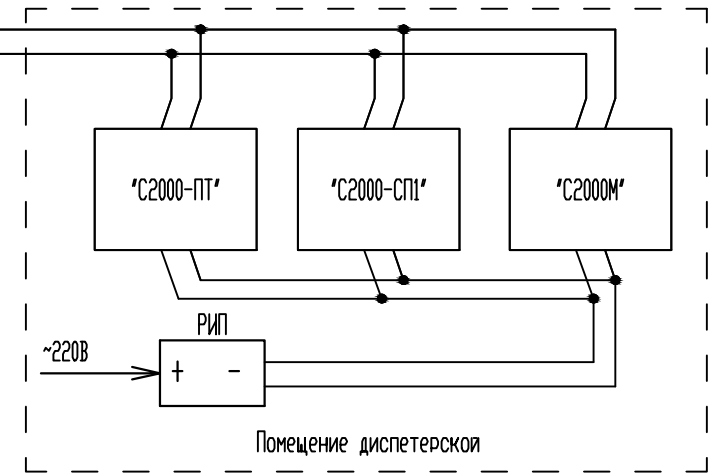
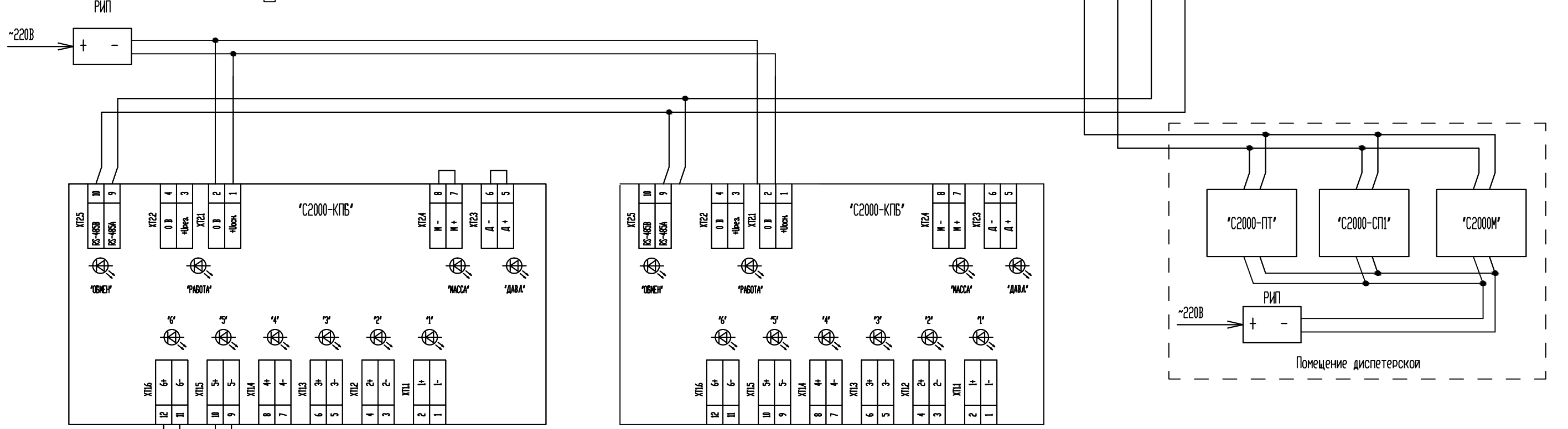
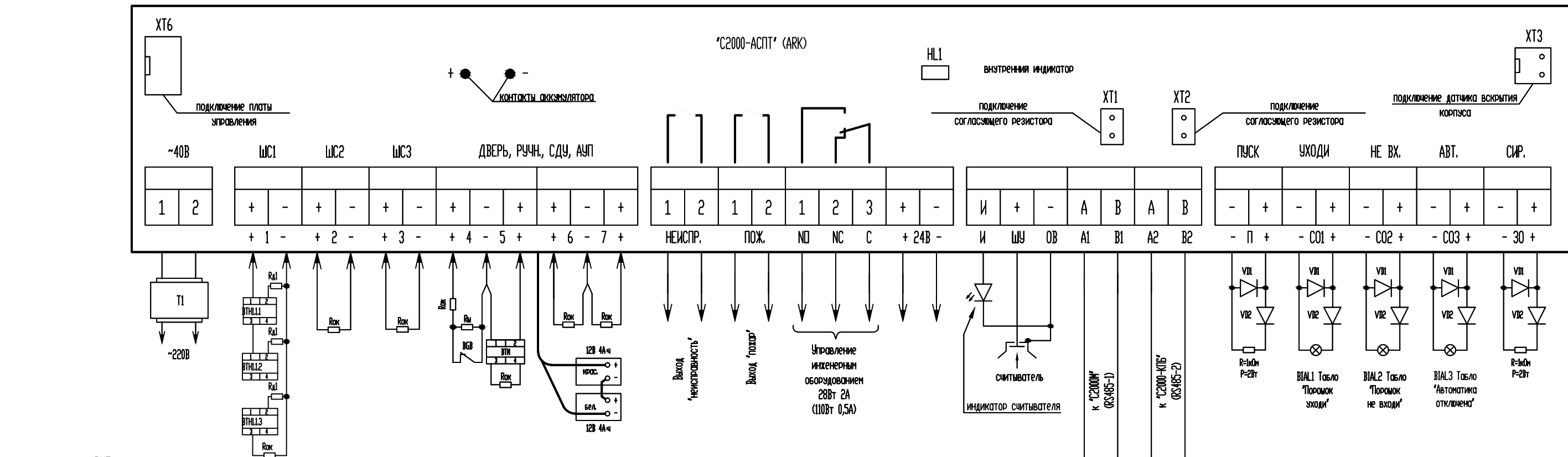
Согласовано:

Взам. инв. N

Подп. и дата

Инв. N подл.

						-АУПП			
						Объект: Парковка			
Изм.	Кол.	Лист	Издок.	Подп.	Дата	Система порошкового пожаротушения модульного типа МПП "BiZone"	Стадия	Лист	Листов
Разработал							Р	7	8
Проверил						План расположения оборудования автоматической установки пожаротушения Парковка.	 ООО "Каланча"		



МПП-8 'ViZone' МПП-8 'ViZone'

Rok-оконечный резистор 4,7кОм
Rd-дополнительный резистор 2,2кОм

ППП - устройство электрописка

Изм.	Кол.	Лист	Индок.	Подп.	Дата
ГИП					
Разработал					
Проверил					


-АУПП					
Объект: Парковка					
Система порошкового пожаротушения модульного типа МПП "ViZone"			Стадия	Лист	Листов
			Р	8	8
Схема электрическая принципиальная			ООО "Каланча"		

Инв. N подл. Подп. и дата. Возм. инв. N

Позиция	Наименование и техническая характеристика оборудования	Тип, марка оборудования, обозначение документа, опросного листа	Код оборудования, изделия, материала	Завод-изготовитель	Единица измерения	Количество	Примечание
1. Оборудование							
1	Модуль порошкового пожаротушения "BiZone"	МПП(Н)-8-КД-1-БСГ-УХЛ 3.1		ГК "Каланча" г.Сергиев Посад	шт.	35	
2	Прибор приемно-контрольный и управления автоматическими средствами пожаротушения и оповещателями	С2000-АСПТ вер.3.02		НВП "Болид" г. Королев	шт.	1	
3	Блок индикации системы пожаротушения	С2000-ПТ		НВП "Болид" г. Королев	шт.	1	
4	Контрольно-пусковой блок	С2000-КПБ		НВП "Болид" г. Королев	шт.	8	
5	Блок сигнально-пусковой	С2000-СП1 исп.01		НВП "Болид" г. Королев	шт.	1	
6	Извещатель пожарный дымовой	ДИП 212-41М		ГК "Рубеж"	шт.	30	
7	Извещатель пожарный ручной	ИПР-55		"Арсенал Безопасности"	шт.	3	
9	Табло светозвуковое "Порошок уходи"	Молния-24В-3		"Арсенал Безопасности"	шт.	3	
10	Оповещатель световой "Порошок не входи"	Молния-24В		"Арсенал Безопасности"	шт.	3	
11	Оповещатель световой "Автоматика отключена"	Молния-24В		"Арсенал Безопасности"	шт.	3	
12	Источник вторичного электропитания резервированный	РИП-24 исп. 02П		НВП "Болид" г. Королев	шт.	1	
13	Аккумулятор герметичный кислотно-свинцовый	12В 7Ач		ТД "Тинко"	шт.	10	
14	Аккумулятор герметичный кислотно-свинцовый	12В 4,5Ач		ТД "Тинко"	шт.	2	
15	Прибор приемно-контрольный	С2000М		НВП "Болид" г. Королев	шт.	1	
16	Источник вторичного электропитания резервированный	РИП-24 исп. 01		НВП "Болид" г. Королев	шт.	4	
2. Материалы							
1	Кабель питания	ВВГнг-FRLS 3x1,5		ТД "Тинко"	м	100	
2	Кабель шлейфа	КПСЭнг-FRLS 1x2x0,75		ТД "Тинко"	м	1200	
3	Коробка коммутационная	КС-4		ТД "Тинко"	шт.	20	
4	Труба гофрированная ПВХ	ПВХ-16 мм		ТД "Тинко"	м	1200	
5	Держатель трубы гофрированной ПВХ	ПВХ-16 мм		ТД "Тинко"	шт.	2500	

Согласовано:

Взам. инв. N	
Подп. и дата	
Инв. N подл.	

						-АУПП				
						Объект: Парковка				
Изм.	Кол.	Лист	Идок.	Подп.	Дата					
ГИП						Система порошкового пожаротушения модульного типа МПП "BiZone"		Стадия	Лист	Листов
Разработал					Р			1	1	
Проверил										
						Спецификация оборудования и материалов		 ООО "Каланча"		

